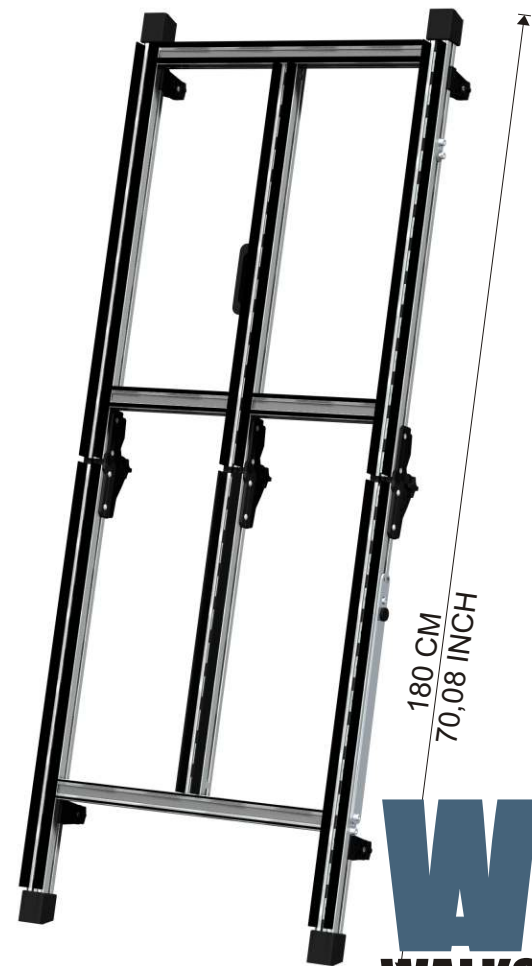


Specificaties WALKO-3 MKII

HET FRAME : GEANODISEERD ALUMINIUM
METALEN DELEN : ELEKTROLYTISCH VERZINKT
WERKBLADEN : BAMBOE
SPACERS : SLAGVAST & SPLINTERVRIJ PE
SCHARNIEREN : HIGH SOLID PA COMPOSITET
GEWICHT FRAME : 15 KG
GEWICHT SET : 24,6 KG

HOOGTEVERSTELLING ACCESSOIRES PER 65 MM
MAX BELASTING WERKTAFELS 80KG
VRIJE ZAAGDIEPTE IN SPACERS 29 MM



W
WALKO
THE WORKBENCH SYSTEM